

linea
Passivati
LA LUCE RESISTENTE

PROIETTORE DA ESTERNO ORIENTABILE
PASSIVATO

Consumo:
15w

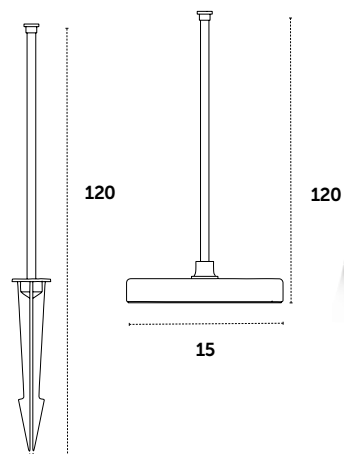


GECO15

IP65 230V

ANTICIPIAMO
ANTICIPIAMO
ANTICIPIAMO
▶IL FUTURO▶

ACCESSORI
PER IL FISSAGGIO A TERRA



FASCIO DI LUCE ORIENTABILE



TEMPERATURA COLORE



IK08

DISEGNO TECNICO

