

linea  
**Passivati**  
LA LUCE RESISTENTE

INCASSO PER ESTERNO CARRABILE PASSIVATO  
FASCIO DI LUCE FISSO

Consumo:  
**3w**



# OLAR3 RGBW

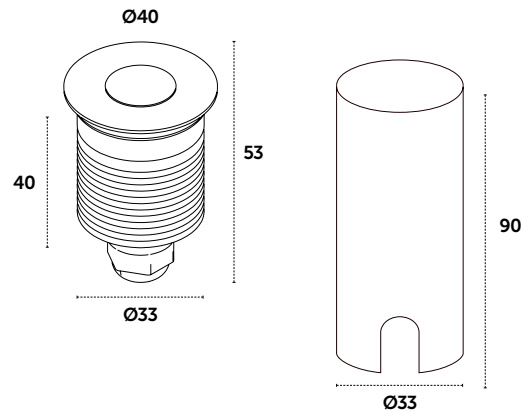
ANTICIPIAMO  
ANTICIPIAMO  
ANTICIPIAMO  
▶IL FUTURO▶



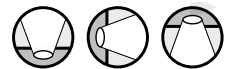
**R G B**  
**WHITE**



DISEGNO TECNICO



FASCIO DI LUCE FISSO



TEMPERATURA COLORE

