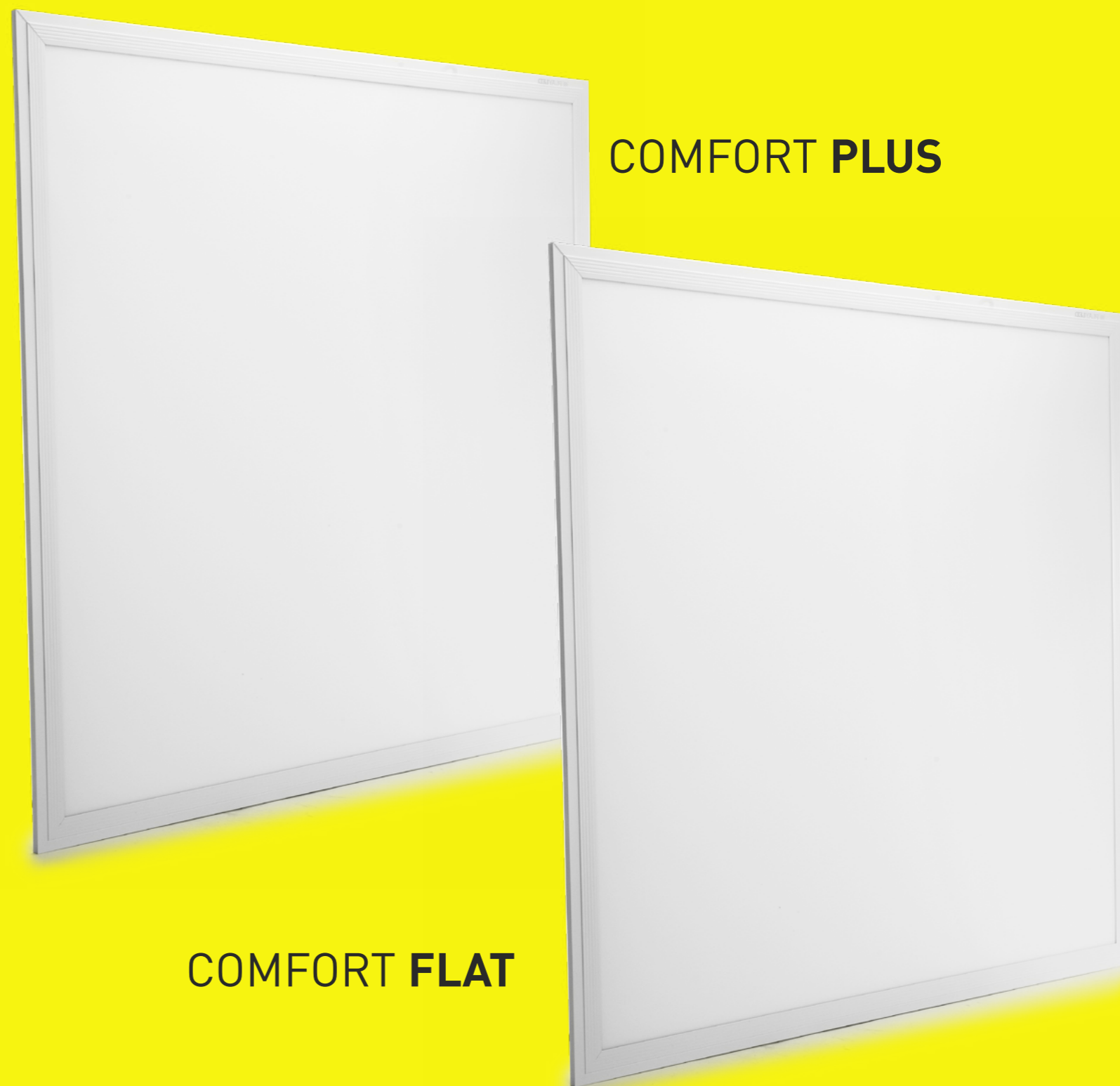


# PANNELLI COMFORT

La gamma dei pannelli COMFORT nasce per offrire una soluzione illuminotecnica affidabile e efficiente da utilizzare in ambienti di lavoro, centri commerciali, strutture alberghiere e strutture sanitarie. Sono ideali anche in luoghi di lavoro dove vengono utilizzati videotermini, dove viene richiesto un elevato comfort visivo e un'alta qualità della luce. La versione PLUS con la tecnologia Plus Quality Guarantee è stata ingegnerizzata per accensioni costanti h24 e per essere utilizzata anche in impieghi gravosi dove viene richiesta una affidabilità senza compromessi.



COMFORT PLUS

COMFORT FLAT

## PRINCIPALI CARATTERISTICHE

ANCHE NELLA VERSIONE



### PLUS QUALITY GUARANTEE

Il sistema progettato da Playled che garantisce il massimo dell'affidabilità, anche in applicazioni gravose.

ANCHE NELLA VERSIONE



### UNIFIED GLAR RATING

Ingegnerizzati per essere utilizzati in ambienti dove viene richiesto un bassissimo abbagliamento secondo la norma EN12464

IN TUTTE LE VERSIONI



### GRUPPO DI RISCHIO ESENTE

Non solo confort visivo, anche sicurezza fotobiologica secondo la norma EN62471.

ANCHE NELLA VERSIONE



### ALTA RESA CROMATICA

Per garantire il confort e il benessere con un'illuminazione naturale e una fedele rappresentazione dei colori.

IN TUTTE LE VERSIONI



### LOW FLICKER

I nuovi Comfort Plus ingegnerizzati per garantire il benessere e il confort della persona oltre che immagini più stabili.

ANCHE NELLA VERSIONE



### IL PROCESSO DI TROPICALIZZAZIONE

realizzato con resine omologate ul 94 v-0, ul 746e, ipc-cc-830b, mil-i-46058c, protegge dagli agenti esterni, anche in condizioni ambientali estreme, dalla polvere e dagli spruzzi.



# COMFORT FLAT

SPAZIO

PANNELLO LED IDONEO PER ESSERE UTILIZZATO IN TUTTI GLI AMBIENTI DOVE VIENE RICHIESTO UN APPARECCHIO AFFIDABILE CON UNA BUONA QUALITÀ DELLA LUCE, IDEALE ANCHE IN LUOGHI DI LAVORO DOVE VENGONO UTILIZZATI VIDEOTERMINALI.

## CARATTERISTICHE GENERALI

GRADO DI PROTEZIONE	IP40
IK	06
PESO	1700 G

## CARATTERISTICHE ILLUMINAZIONE

TIPO LED	SMD EPISTAR
RESA CROMATICA	80
RG	0
MANTENIMENTO FLUSSO	L80 B20 40.000H
CROMATICITÀ INIZIALE	SDCM <3
TOLLER. FLUSSO LUMINOSO	+/- 7%

## CARATTERISTICHE ELETTRICHE

WATT	42
TOLLERANZA CONSUMO	+/- 10%
ALIMENTAZIONE	230V
DIMMERABILE	NO
FATTORE DI POTENZA	0,95
CLASSE ENERGETICA	A+

## MATERIALE FINITURE

CORPO	ALLUMINIO
FINITURA	BIANCA
SCHERMO	OPALE
CAVO	30CM 2X0,50

## TEMPERATURE

STOCCAGGIO	DA -10°C A +60°C
FUNZIONAMENTO	DA -10°C A +35°C

## ACCESSORI

<b>ALIMENTATORE</b>	
<b>AFFIDABILITÀ</b>	<b>2 ANNI DI GARANZIA</b>
<b>RICICLABILITÀ</b>	<b>95%</b>

## PLUS DI PRODOTTO



**UNIFIED GLARE RATING**  
Ingegnerizzati per essere utilizzati in ambito dove viene richiesto un bassissimo abbagliamento secondo la norma EN 12464.



**IMMAGINI PIÙ STABILI, MINORE AFFATICAMENTE DELLA VISTA, MAGGIORE SICUREZZA.**



**ZERO RISCHI PER LA VISTA.**

SPAZIO

## CONSUMO



## ALIMENTAZIONE



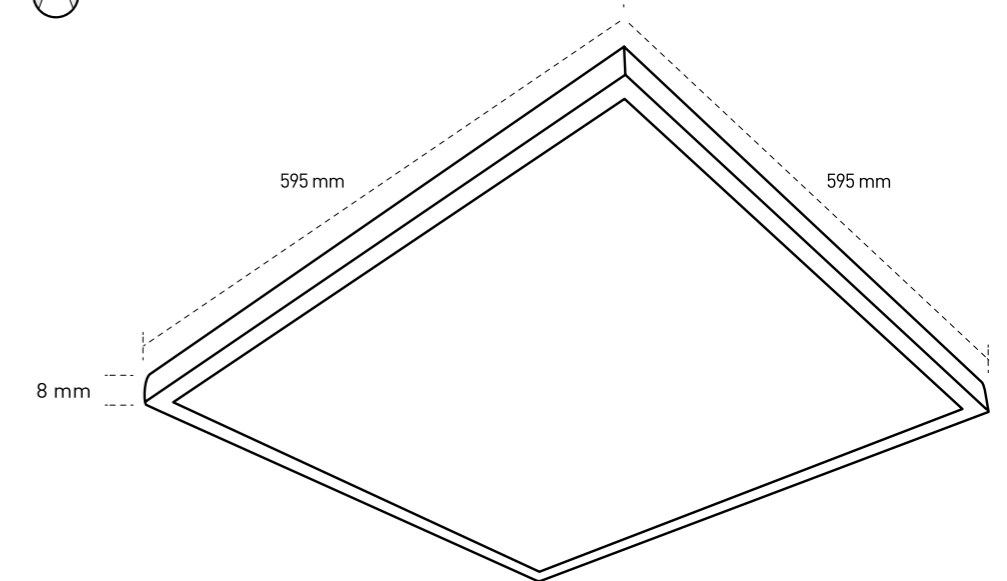
## APPLICAZIONE



## FASCIO



## LUCE

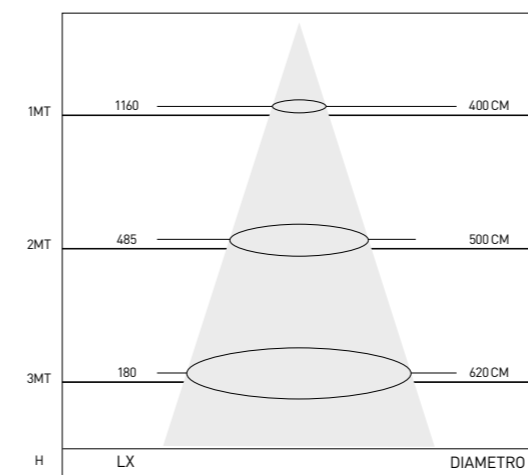


## PERSONALIZZAZIONE

PERSONALIZZAZIONE	COMPOSIZIONE CODICE	SOVRAPPREZZO DI LISTINO
	TRAC	COD. ARTIC.+ DT € 50,00
	DALI	COD. ARTIC.+ DD € 50,00
VERSIONE DIMMERABILE	PUSH	COD. ARTIC.+ DP € 50,00
	1-10	COD. ARTIC.+ D1 € 50,00
VERSIONE IN EMERGENZA COMPLETO DI KIT		COD. ARTIC.+ E € 50,00

## PRODOTTI DISPONIBILI

CODICE	TEMP.COL	ANG.	LUMEN		DESCRIZIONE METEL	LISTINO
			NOMIN	OUTPUT		
CMF42C	3000 °K	100°	4788 LM	3870 LM	COMFORT FLAT PAN.60X60 IP40 230V 42W 3000K	€ 50,00
CMF42N	4000 °K	100°	5040 LM	4074 LM	COMFORT FLAT PAN.60X60 IP40 230V 42W 4000K	€ 50,00
C6001					KIT PLAFONE PANNELLO 60X60	€ 30,00
F6001					KIT A SOSPENSIONE PER PANNELLO 60X60	€ 20,00



# COMFORT FLAT TROPICALIZZATO

SPAZIO

PANNELLO LED TROPICALIZZATO IP55 IDONEO PER ESSERE UTILIZZATO IN TUTTI GLI AMBIENTI DOVE VIENE RICHIESTO UN APPARECCHIO AFFIDABILE CON UNA BUONA QUALITÀ DELLA LUCE, IDEALE ANCHE IN LUOGHI DI LAVORO DOVE VENGONO UTILIZZATI VIDEOTERMINALI.

## CARATTERISTICHE GENERALI

GRADO DI PROTEZIONE	IP55
IK	06
PESO	1700 G

## CARATTERISTICHE ILLUMINAZIONE

TIPO LED	SMD EPISTAR
RESA CROMATICA	80
RG	0
MANTENIMENTO FLUSSO	L80 B20 40.000H
CROMATICITÀ INIZIALE	SDCM <3
TOLLER. FLUSSO LUMINOSO	+/- 7%

## CARATTERISTICHE ELETTRICHE

WATT	42
TOLLERANZA CONSUMO	+/- 10%
ALIMENTAZIONE	230V
DIMMERABILE	NO
FATTORE DI POTENZA	0,95
CLASSE ENERGETICA	A+

## MATERIALE FINITURE

CORPO	ALLUMINIO
FINITURA	BIANCA
SCHERMO	OPALE
CAVO	30CM 2X0,50

## TEMPERATURE

STOCCAGGIO	DA -10°C A +60°C
FUNZIONAMENTO	DA -10°C A +35°C

## ACCESSORI

<b>ALIMENTATORE</b>	
<b>AFFIDABILITÀ</b>	<b>2 ANNI DI GRANZIA</b>
<b>RICICLABILITÀ</b>	<b>95%</b>

## PLUS DI PRODOTTO



**UNIFIED GLARE RATING**  
Ingegnerizzati per essere utilizzati in ambito dove viene richiesto un bassissimo abbagliamento secondo la norma EN 12464.



**IMMAGINI PIÙ STABILI, MINORE AFFATICAMENTE DELLA VISTA, MAGGIORE SICUREZZA.**



**ZERO RISCHI PER LA VISTA.**



**IL PROCESSO DI TROPICALIZZAZIONE**  
realizzato con resine omologate ul 94 v-0, ul 746e, ipc-cc-830b, mil-i-46058c, protegge dagli agenti esterni, anche in condizioni ambientali estreme, dalla polvere e dagli spruzzi.

SPAZIO

# COMFORT FLAT TROPICALIZZATO

## CONSUMO



## ALIMENTAZIONE



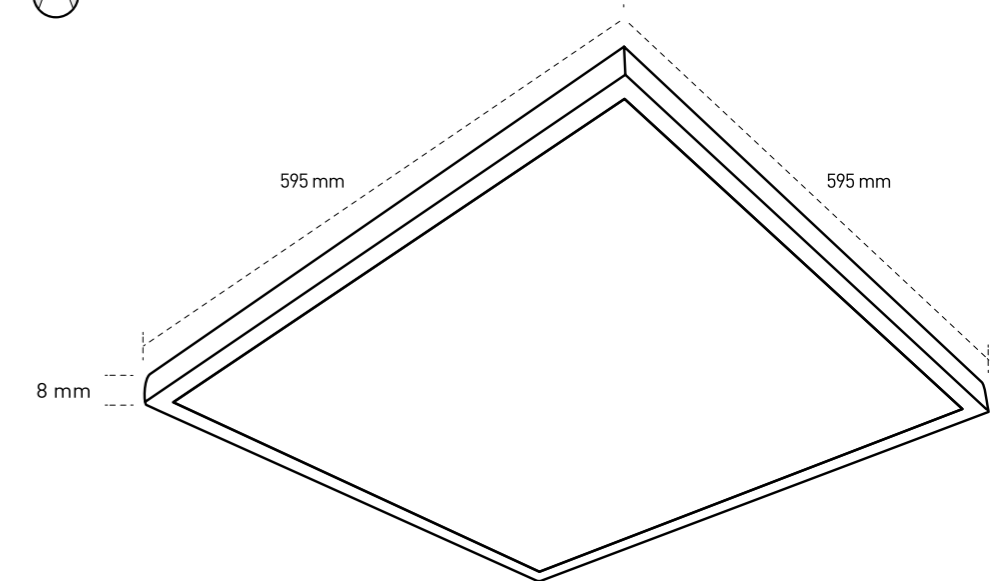
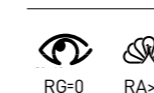
## APPLICAZIONE



## FASCIO



## LUCE

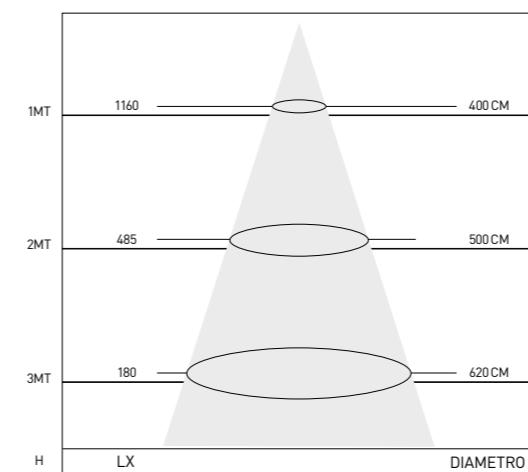


## PERSONALIZZAZIONE

PERSONALIZZAZIONE	COMPOSIZIONE CODICE	SOVRAPPREZZO DI LISTINO
	TRAC	COD. ARTIC.+ DT € 50,00
	DALI	COD. ARTIC.+ DD € 50,00
VERSIONE DIMMERABILE	PUSH	COD. ARTIC.+ DP € 50,00
	1-10	COD. ARTIC.+ D1 € 50,00
VERSIONE IN EMERGENZA COMPLETO DI KIT		COD. ARTIC.+ E € 50,00

## PRODOTTI DISPONIBILI

CODICE	TEMP.COL	ANG.	LUMEN		DESCRIZIONE METEL	LISTINO
			NOMIN	OUTPUT		
CMF42CT	3000 °K	100°	4788 LM	3870 LM	COMFORT FLAT PAN.60X60 IP55 230V 42W 3000K	€ 90,00
CMF42NT	4000 °K	100°	5040 LM	4074 LM	COMFORT FLAT PAN.60X60 IP55 230V 42W 4000K	€ 90,00
C6001					KIT PLAFONE PANNELLO 60X60	€ 30,00
F6001					KIT A SOSPENSIONE PER PANNELLO 60X60	€ 20,00



# COMFORT PLUS

SPAZIO

PANNELLO LED DOTATO DELLA TECNOLOGIA PLUS QUALITY GUARANTE INGENGERIZZATO PER IMPIEGHI GRAVOSI, IDONEO PER ESSERE UTILIZZATO IN TUTTI GLI AMBIENTI DOVE POSSONO ESSERE ACCESI COSTANTEMENTE H24. IDEALI ANCHE IN LUOGHI DI LAVORO DOVE VENGONO UTILIZZATI VIDEOTERMINALI E DOVE VIENE RICHIESTO UN ELEVATO COMFORT VISIVO E UNA ALTA QUALITÀ DELLA LUCE.

## CARATTERISTICHE GENERALI

GRADO DI PROTEZIONE	IP40
IK	06
PESO	1800 G

## CARATTERISTICHE ILLUMINAZIONE

TIPO LED	3528 SANAN
RESA CROMATICA	90+
RG	01
MANTENIMENTO FLUSSO	L80 B20 60.000H
CROMATICITÀ INIZIALE	SDCM <3
TOLLER. FLUSSO LUMINOSO	+/- 7%

## CARATTERISTICHE ELETTRICHE

WATT	40
TOLLERANZA CONSUMO	+/- 10%
ALIMENTAZIONE	230V
DIMMERABILE	NO
FATTORE DI POTENZA	0,97
CLASSE ENERGETICA	A+

## MATERIALE FINITURE

CORPO	ALLUMINIO
FINITURA	BIANCA
SCHERMO	PRISMATIZZATO
CAVO	30CM 2X0,50

## TEMPERATURE

STOCCAGGIO	DA -10°C A +60°C
FUNZIONAMENTO	DA -10°C A +35°C

## ACCESSORI A CORREDO

<b>ALIMENTATORE</b>	
<b>AFFIDABILITÀ</b>	<b>3 ANNI DI GARANZIA</b>
<b>RICICLABILITÀ</b>	<b>95%</b>

## PLUS DI PRODOTTO



**UNIFIED GLARE RATING**  
Ingegnerizzati per essere utilizzati in ambito dove viene richiesto un bassissimo abbagliamento secondo la norma EN 12464.



**IMMAGINI PIÙ STABILI, MINORE AFFATICAMENTE DELLA VISTA, MAGGIORE SICUREZZA.**



**ALTA QUALITÀ DELLA LUCE.**



**ZERO RISCHI PER LA VISTA.**



**SISTEMA PLUS QUALITY GUARRANTY**  
Il massimo della qualità anche nelle applicazioni più gravose.

SPAZIO

## CONSUMO



## ALIMENTAZIONE



## APPLICAZIONE



## FASCIO



90°

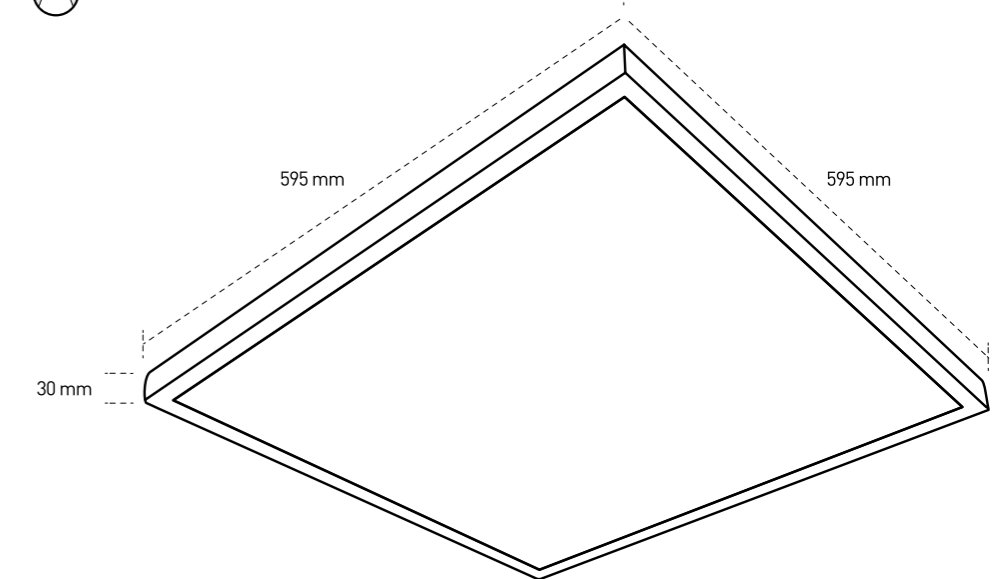
## LUCE



RG=1



RA>90

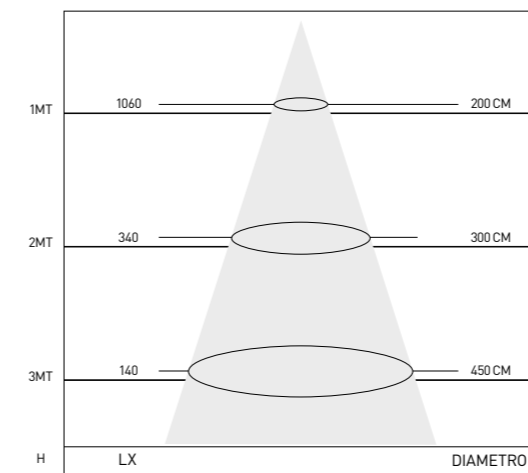


## PERSONALIZZAZIONE

PERSONALIZZAZIONE	COMPOSIZIONE CODICE	SOVRAPPREZZO DI LISTINO
	TRIAIC	COD. ARTIC.+ DT € 65,00
	DALI	COD. ARTIC.+ DD € 65,00
VERSIONE DIMMERABILE	PUSH	COD. ARTIC.+ DP € 65,00
	1-10	COD. ARTIC.+ D1 € 65,00
VERSIONE IN EMERGENZA COMPLETO DI KIT		COD. ARTIC.+ E € 65,00

## PRODOTTI DISPONIBILI

CODICE	TEMP.COL	ANG.	LUMEN		DESCRIZIONE METEL	LISTINO
			NOMIN	OUTPUT		
CMP40C	3000 °K	90°	4355 LM	3570 LM	COMFORT PLUS PANN.60X60 IP40 230V 40W 3000K	€ 65,00
CMP40N	4000 °K	90°	4585 LM	3760 LM	COMFORT PLUS PANN.60X60 IP40 230V 40W 4000K	€ 65,00
C40					KIT A PLAFONE PER PANNELLO COMFORT PLUS	€ 40,00
F6001					FLAT - KIT SOSPENSIONE ACCIAIO CROMATO	€ 20,00



# COMFORT PLUS TROPICALIZZATO SPAZIO

PANNELLO LED TROPICALIZZATO IP55 DOTATO DELLA TECNOLOGIA PLUS QUALITY GUARANTE INGEGNERIZZATO PER IMPIEGHI GRAVOSI, IDONEO PER ESSERE UTILIZZATO IN TUTTI GLI AMBIENTI DOVE POSSONO ESSERE ACCESI COSTANTEMENTE H24. IDEALI ANCHE IN LUOGHI DI LAVORO DOVE VENGONO UTILIZZATI VIDEOTERMINALI E DOVE VIENE RICHiesto UN ELEVATO COMFORT VISIVO E UNA ALTA QUALITÀ DELLA LUCE.

## CARATTERISTICHE GENERALI

GRADO DI PROTEZIONE	IP55
IK	06
PESO	1800 G

## CARATTERISTICHE ILLUMINAZIONE

TIPO LED	3528 SANAN
RESA CROMATICA	90+
RG	01
MANTENIMENTO FLUSSO	L80 B20 60.000H
CROMATICITÀ INIZIALE	SDCM <3
TOLLER. FLUSSO LUMINOSO	+/- 7%

## CARATTERISTICHE ELETTRICHE

WATT	40
TOLLERANZA CONSUMO	+/- 10%
ALIMENTAZIONE	230V
DIMMERABILE	NO
FATTORE DI POTENZA	0,97
CLASSE ENERGETICA	A+

## MATERIALE FINITURE

CORPO	ALLUMINIO
FINITURA	BIANCA
SCHERMO	PRISMATIZZATO
CAVO	30CM 2X0,50

## TEMPERATURE

STOCCAGGIO	DA -10°C A +60°C
FUNZIONAMENTO	DA -10°C A +35°C

## ACCESSORI A CORREDO

ALIMENTATORE

**AFFIDABILITÀ 3 ANNI DI GARANZIA**

**RICICLABILITÀ 95%**

## PLUS DI PRODOTTO



### UNIFIED GLARE RATING

Ingegnerizzati per essere utilizzati in ambito dove viene richiesto un bassissimo abbagliamento secondo la norma EN 12464.



**IMMAGINI PIÙ STABILI, MINORE AFFATICAMENTO DELLA VISTA, MAGGIORE SICUREZZA.**



**ALTA QUALITÀ DELLA LUCE.**



**ZERO RISCHI PER LA VISTA.**



### SISTEMA PLUS QUALITY GUARRANTY

Il massimo della qualità anche nelle applicazioni più gravose.



### IL PROCESSO DI TROPICALIZZAZIONE

realizzato con resine omologate ul 94 v-0, ul 746e, ipc-cc-830b, mil-i-46058c, protegge dagli agenti esterni, anche in condizioni ambientali estreme, dalla polvere e dagli spruzzi.

# SPAZIO

# COMFORT PLUS TROPICALIZZATO

## CONSUMO



## ALIMENTAZIONE



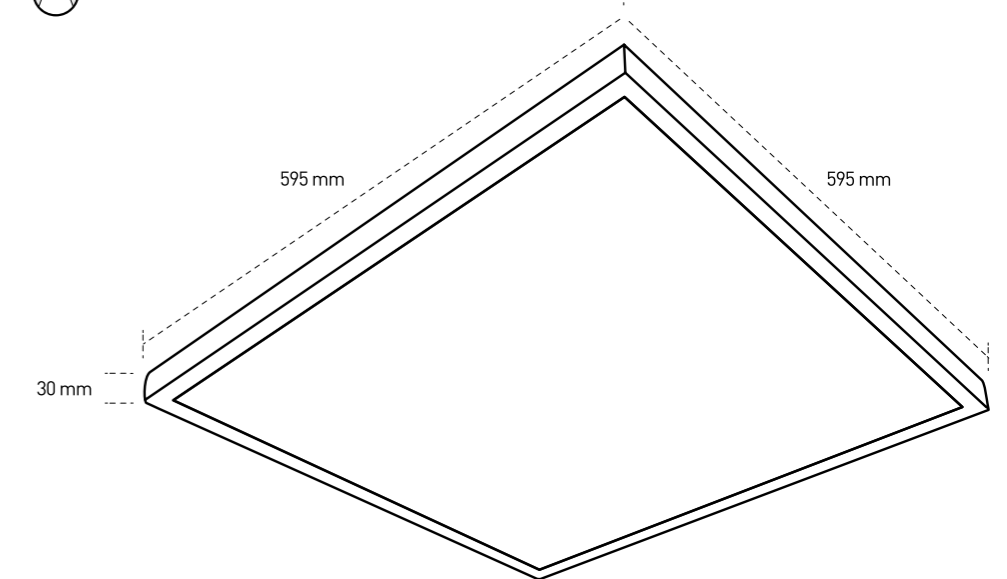
## APPLICAZIONE



## FASCIO



## LUCE



## PERSONALIZZAZIONE

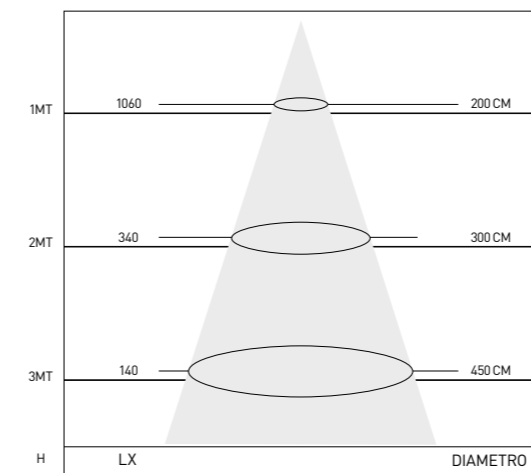
## COMPOSIZIONE CODICE

## SOVRAPPREZZO DI LISTINO

	TRIAC	COD. ARTIC.+ DT	€ 65,00
	DALI	COD. ARTIC.+ DD	€ 65,00
VERSIONE DIMMERABILE	PUSH	COD. ARTIC.+ DP	€ 65,00
	1-10	COD. ARTIC.+ D1	€ 65,00
VERSIONE IN EMERGENZA COMPLETO DI KIT		COD. ARTIC.+ E	€ 65,00

## PRODOTTI DISPONIBILI

CODICE	TEMP.COL	ANG.	LUMEN		DESCRIZIONE	LISTINO
			NOMIN	OUTPUT		
CMP40CT	3000 °K	90°	4355 LM	3570 LM	COMFORT PLUS PANN.60X60 IP55 230V 40W 3000K	€ 105,00
CMP40NT	4000 °K	90°	4585 LM	3760 LM	COMFORT PLUS PANN.60X60 IP55 230V 40W 4000K	€ 105,00
C6001					KIT A PLAFONE PER PANNELLO COMFORT FLAT	€ 30,00
F6001					FLAT - KIT SOSPENSIONE ACCIAIO CROMATO	€ 20,00





**PLAYLED è un brand Ingegnerie Meccaniche Italiane S.r.l.**

**Uffici Commerciali e Centro Ricerca**  
FIRENZE

**Sede Amministrativa, Laboratori e Logistica**  
CANOSA DI PUGLIA (BT)

**T. +39 0883 642125**  
**info@played.it**

