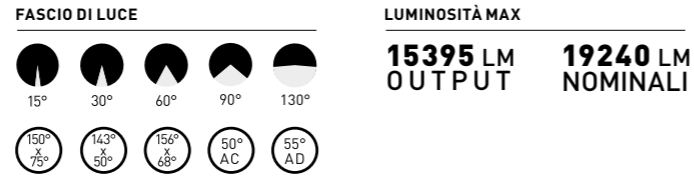


# BIG 19000 HP

Proiettore da esterno ad altissima efficienza con sistema ottico multichip per migliorare la distribuzione della luce e garantire una elevata affidabilità, corpo con resistenza aerodinamica migliorata, passivato e verniciato con vernici epossidiche ad alta resistenza, bulloneria in acciaio INOX e sistema goniometrico per una precisa regolazione del fascio di luce. Conforme ai cam apparecchi per illuminazione pubblica.



## FLUSSO DI LUCE CONTROLLATO



## PLUS DI PRODOTTO

**MEZZANOTTE VIRTUALE**  
A richiesta una soluzione efficiente basata su tecnologie intelligenti per ridurre i consumi utilizzando solo la luce che serve, quando serve. Non comporta costi di gestione e manutenzione.

**ALIMENTATORE SEPARATO DAL CORPO**  
A richiesta con alimentatore separato dal corpo per migliorarne l'affidabilità e velocizzare semplificando i tempi di manutenzione.

**ALTISSIMA EFFICIENZA LUMEN WATT**  
Sistema ad alte prestazioni con efficienza massimizzata per garantire bassi costi di gestione con alta affidabilità.

**INFINITY LIFE**  
La garanzia Infinity Life assicura che il prodotto può essere rigenerato e ricondizionato in tutti i casi, anche a fine vita facendone un investimento per il futuro.

**AFFIDABILE E RESISTENTE**  
Bulloneria in acciaio inox. Corpo passivato e verniciato con polveri epossidiche ad alta resistenza testata alle nebbie saline, idonei per essere utilizzati anche in ambienti marini.

**SISTEMA OTTICO MULTI-CHIP**  
Per garantire una migliore distribuzione del fascio di luce e un'elevata affidabilità.

**IDONEO PER IMPIANTI SPORTIVI OMOLOGATI**  
Conforme ai più alti standard qualitativi per rispettare normative ed esigenze illuminotecniche. F.I.G.C. - F.I.T. - F.I.N. - F.I.P.

**DOPPIA CLASSE D'ISOLAMENTO CLASS II**  
A richiesta in doppia classe d'isolamento per essere installati senza messa a terra.

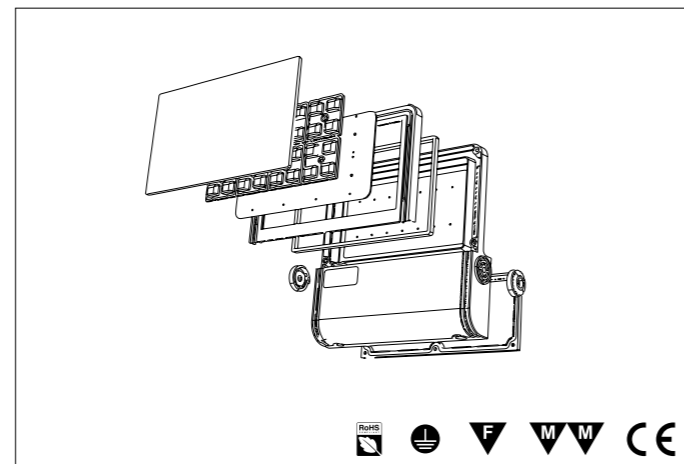
**PROTEZIONE SOVRATENSIONI**  
Dotato di limitatore di sovratensioni secondo la Norma IEC 61643-11:2011: CLASSE III e CLASSE II.

**A RICHIESTA DIMMERABILI DALI / DALI 2 / 1-10**  
Ideali per adattarsi a tutte le esigenze illuminotecniche e di efficientamento.



**CONSUMO**    **ALIMENTAZIONE**

90W    230V



# BIG

# BIG 19000 HP

CARATTERISTICHE GENERALI	
GRADO DI PROTEZIONE	IP66
IK	08
PESO	3600 G
CARATTERISTICHE ILLUMINAZIONE	
TIPO LED	RUILU 2835VSM D
RESA CROMATICA	80
RG	0 ETHR
MANTENIMENTO FLUSSO	80% 80000H (L80B10)
CROMATICITÀ INIZIALE	SDCM <3
TOLLER. FLUSSO LUMINOSO	+/- 7%
CARATTERISTICHE ELETTRICHE	
WATT	90
TOLLERANZA CONSUMO	+/- 10%
SORGENTI LUMINOSE	96
ALIMENTAZIONE	230 V

CARATTERISTICHE ELETTRICHE	
DIMMERABILE	A RICHIESTA
FATTORE DI POTENZA	0,9
INDICE DI MANUTENZIONE	0,9
MATERIALE FINITURE	
CORPO	ALLUMINIO PRESSOFUSO PASSIVATO VERNICIATO A POLVERI EPOSSIDICHE
FINITURA	RAL9023
SCHERMO	VETRO TEMPERATO ALTO SPESSORE
CAVO	3X1,00 NEOPRENE
PRESSACAVO	OTTONE NICHELATO
TEMPERATURE	
STOCCAGGIO	DA -35°C A +80°C
FUNZIONAMENTO	DA -35°C A +50°C
<b>AFFIDABILITÀ</b>	<b>FINO A 7 ANNI DI GARANZIA</b>
<b>RICICLABILITÀ</b>	<b>95%</b>

PERSONALIZZAZIONE	COMPOSIZIONE CODICE	SOVRAPPREZZO DI LISTINO	
CAVO <small>Le dimensioni e la tipologia del cavo possono essere diverse dallo standard</small>	LUNGHEZZA IN CM	CODICE ARTICOLO + C + CM TOTALI	€ 39,00
DIMMERAZIONE	1-10	CODICE ARTICOLO + D1	€ 70,00
	DALI	CODICE ARTICOLO + DD	€ 70,00
	DALI 2	CODICE ARTICOLO + DD2	€ 70,00
CONNETTORE RAPIDO IP68		CODICE ARTICOLO + THB	€ 35,00
PROTEZIONE DA SOVRATENSIONI		A RICHIESTA	
DOPPIA CLASSE D'ISOLAMENTO CLASS II		A RICHIESTA	
ALIMENTATORE SEPARATO DAL CORPO		A RICHIESTA	

## PRODOTTI DISPONIBILI

CODICE	TEMP.COL	ANG.	LUMEN NOMIN	LUMEN OUTPUT	DESCRIZIONE METEL	LISTINO IVAESCLUSA
<b>SIMMETRICI</b>						
BGHP199015C	3000 K	15°	17408 LM	13928 LM	BIGHP19000 PROIET. 90W 15°230V 3000K IP66	€ 330,00
BGHP199030C	3000 K	30°	17408 LM	13928 LM	BIGHP19000 PROIET. 90W 30°230V 3000K IP66	€ 330,00
BGHP199060C	3000 K	60°	17408 LM	13928 LM	BIGHP19000 PROIET. 90W 60°230V 3000K IP66	€ 330,00
BGHP199090C	3000 K	90°	17408 LM	13928 LM	BIGHP19000 PROIET. 90W 90°230V 3000K IP66	€ 330,00
BGHP19900130C	3000 K	130°	17408 LM	13928 LM	BIGHP19000 PROIET. 90W 130°230V 3000K IP66	€ 330,00
BGHP199015N	4000 K	15°	18324 LM	14661 LM	BIGHP19000 PROIET. 90W 15°230V 4000K IP66	€ 330,00
BGHP199030N	4000 K	30°	18324 LM	14661 LM	BIGHP19000 PROIET. 90W 30°230V 4000K IP66	€ 330,00
BGHP199060N	4000 K	60°	18324 LM	14661 LM	BIGHP19000 PROIET. 90W 60°230V 4000K IP66	€ 330,00
BGHP199090N	4000 K	90°	18324 LM	14661 LM	BIGHP19000 PROIET. 90W 90°230V 4000K IP66	€ 330,00
BGHP1990130N	4000 K	130°	18324 LM	14661 LM	BIGHP19000 PROIET. 90W 130°230V 4000K IP66	€ 330,00
BGHP199015F	5500 K	15°	19240 LM	15395 LM	BIGHP19000 PROIET. 90W 15°230V 5000K IP66	€ 330,00
BGHP199030F	5500 K	30°	19240 LM	15395 LM	BIGHP19000 PROIET. 90W 30°230V 5000K IP66	€ 330,00
BGHP199060F	5500 K	60°	19240 LM	15395 LM	BIGHP19000 PROIET. 90W 60°230V 5000K IP66	€ 330,00
BGHP199090F	5500 K	90°	19240 LM	15395 LM	BIGHP19000 PROIET. 90W 90°230V 5000K IP66	€ 330,00
BGHP1990130F	5500 K	130°	19240 LM	15395 LM	BIGHP19000 PROIET. 90W 130°230V 5000K IP66	€ 330,00
<b>ASIMMETRICI</b>						
BGHP1990AC	3000 K	150°X75°	17408 LM	13928 LM	BIGHP19000 90W AS.150°X75°230V 3000K IP66	€ 330,00
BGHP1990A2C	3000 K	143°X50°	17408 LM	13928 LM	BIGHP19000 90W AS.143°X50°230V 3000K IP66	€ 330,00
BGHP1990A3C	3000 K	156°X68°	17408 LM	13928 LM	BIGHP19000 90W AS.156°X68°230V 3000K IP66	€ 330,00
BGHP1990C50C	3000 K	50°AC	17408 LM	13928 LM	BIGHP19000 90W AS.DIFF.55°230V 3000K IP66	€ 330,00
BGHP1990D55C	3000 K	55°AD	17408 LM	13928 LM	BIGHP19000 90W AS.DIFF.55°230V 3000K IP66	€ 330,00
BGHP1990AN	4000 K	150°X75°	18324 LM	14661 LM	BIGHP19000 90W AS.150°X75°230V 4000K IP66	€ 330,00
BGHP1990A2N	4000 K	143°X50°	18324 LM	14661 LM	BIGHP19000 90W AS.143°X50°230V 4000K IP66	€ 330,00
BGHP1990A3N	4000 K	156°X68°	18324 LM	14661 LM	BIGHP19000 90W AS.156°X68°230V 4000K IP66	€ 330,00
BGHP1990C50N	4000 K	50°AC	18324 LM	14661 LM	BIGHP19000 90W AS.DIFF.55°230V 4000K IP66	€ 330,00
BGHP1990D55N	4000 K	55°AD	18324 LM	14661 LM	BIGHP19000 90W AS.DIFF.55°230V 4000K IP66	€ 330,00
BGHP1990AF	5500 K	150°X75°	19240 LM	15395 LM	BIGHP19000 90W AS.150°X75°230V 5500K IP66	€ 330,00
BGHP1990A2F	5500 K	143°X50°	19240 LM	15395 LM	BIGHP19000 90W AS.143°X50°230V 5500K IP66	€ 330,00
BGHP1990A3F	5500 K	156°X68°	19240 LM	15395 LM	BIGHP19000 90W AS.156°X68°230V 5500K IP66	€ 330,00
BGHP1990C50F	5500 K	50°AC	19240 LM	15395 LM	BIGHP19000 90W AS.DIFF.55°230V 5500K IP66	€ 330,00
BGHP1990D55F	5500 K	55°AD	19240 LM	15395 LM	BIGHP19000 90W AS.DIFF.55°230V 5500K IP66	€ 330,00
TP100					TESTA PALO PER BIG 19000 HP	€ 108,00