

BIG21000

BIG

PROIETTORE DA ESTERNO AD ALTE PRESTAZIONI CON SISTEMA OTTICO MULTICHIP PER MIGLIORARE LA DISTRIBUZIONE DELLA LUCE E GARANTIRE UN'ELEVATA EFFICIENZA E AFFIDABILITÀ, CORPO CON RESISTENZA AERODINAMICA MIGLIORATA, PASSIVATO E VERNICIATO CON VERNICI EPOSSIDICHE AD ALTA RESISTENZA, BULLONERIA IN ACCIAIO INOX E SISTEMA GONIOMETRICO PER UNA PRECISA REGOLAZIONE DEL FASCIO DI LUCE.

CARATTERISTICHE GENERALI

GRADO DI PROTEZIONE	IP66
IK	08
PESO	4900 G

CARATTERISTICHE ILLUMINAZIONE

TIPO LED	TIANDIAN 2835VSMD-MP
RESA CROMATICA	80
RG	1
MANTENIMENTO FLUSSO	80% 80000H (L80B10)
CROMATICITÀ INIZIALE	SDCM <3
TOLLER. FLUSSO LUMINOSO	+/- 7%

CARATTERISTICHE ELETTRICHE

WATT	125
TOLLERANZA CONSUMO	+/- 10%
SORGENTI LUMINOSE	144
ALIMENTAZIONE	230 V
DIMMERABILE	NO
FATTORE DI POTENZA	0,9
CLASSE ENERGETICA	A+

MATERIALE FINITURE

CORPO	ALLUMINIO PRESSOFUSO PASSIVATO VERNICIATO
FINITURA	RAL9023
SCHERMO	VETRO TEMPERATO ALTO SPESSORE
CAVO	1500MM 3X1,00 NEOPRENE
PRESSACAVO	OTTONE NICHELATO

TEMPERATURE

STOCCAGGIO	DA -35°C A +80°C
FUNZIONAMENTO	DA -35°C A +50°C

AFFIDABILITÀ FINO A 7 ANNI DI GARANZIA

RICICLABILITÀ 95%

PERSONALIZZAZIONE

PERSONALIZZAZIONE	LUNGHEZZA IN CM	COD. ARTIC.+ C + CM TOTALI (FINO A 700 CM)	SOVRAPPREZZO DILISTINO
CAVO <small>Le dimensioni e la tipologia del cavo possono essere diverse dallo standard connettore techno sul cavo.</small>	1-10	COD. ARTIC.+ D1	€ 150,00
DIMMERAZIONE	DALI	COD. ARTIC.+ DD	€ 150,00
CONNETTORE RAPIDO IP68 TECHNO THB387.N3A+B3A		COD. ARTIC.+ THB381	€ 35,00
PROTEZIONE DA SOVRATENSIONI		ARCHIESTA	
DOPPIA CLASSE D'ISOLAMENTO CLASS II		ARCHIESTA	

PRODOTTI DISPONIBILI

CODICE	TEMP.COL	ANG.	NOMIN	LUMEN OUTPUT	DESCRIZIONE METEL	LISTINO IVAESCLUSA
SIMMETRICI						
BG2112515C	3000 K	15°	20179 LM	15432 LM	BIG21000 PROIETTORE 125W 15°230V 3000K IP66	€ 245,00
BG2112530C	3000 K	30°	20179 LM	15432 LM	BIG21000 PROIETTORE 125W 30°230V 3000K IP66	€ 245,00
BG2112560C	3000 K	60°	20179 LM	15432 LM	BIG21000 PROIETTORE 125W 60°230V 3000K IP66	€ 245,00
BG2112590C	3000 K	90°	20179 LM	15432 LM	BIG21000 PROIETTORE 125W 90°230V 3000K IP66	€ 245,00
BG2112515N	4000 K	15°	21241 LM	16244 LM	BIG21000 PROIETTORE 125W 15°230V 4000K IP66	€ 245,00
BG2112530N	4000 K	30°	21241 LM	16244 LM	BIG21000 PROIETTORE 125W 30°230V 4000K IP66	€ 245,00
BG2112560N	4000 K	60°	21241 LM	16244 LM	BIG21000 PROIETTORE 125W 60°230V 4000K IP66	€ 245,00
BG2112590N	4000 K	90°	21241 LM	16244 LM	BIG21000 PROIETTORE 125W 90°230V 4000K IP66	€ 245,00
BG2112515F	5500 K	15°	22303 LM	17056 LM	BIG21000 PROIETTORE 125W 15°230V 5500K IP66	€ 245,00
BG2112530F	5500 K	30°	22303 LM	17056 LM	BIG21000 PROIETTORE 125W 30°230V 5500K IP66	€ 245,00
BG2112560F	5500 K	60°	22303 LM	17056 LM	BIG21000 PROIETTORE 125W 60°230V 5500K IP66	€ 245,00
BG2112590F	5500 K	90°	22303 LM	17056 LM	BIG21000 PROIETTORE 125W 90°230V 5500K IP66	€ 245,00
ASIMMETRICI						
BG21125AC	3000 K	150°X75°	20179 LM	15432 LM	BIG21000 PR.125W AS.150°X75°230V 3000K IP66	€ 245,00
BG21125A2C	3000 K	143°X50°	20179 LM	15432 LM	BIG21000 PR.125W AS.143°X50°230V 3000K IP66	€ 245,00
BG21125A3C	3000 K	156°X68°	20179 LM	15432 LM	BIG21000 PR.125W AS.156°X68°230V 3000K IP66	€ 245,00
BG21125AN	4000 K	150°X75°	21241 LM	16244 LM	BIG21000 PR.125W AS.150°X75°230V 4000K IP66	€ 245,00
BG21125A2N	4000 K	143°X50°	21241 LM	16244 LM	BIG21000 PR.125W AS.143°X50°230V 4000K IP66	€ 245,00
BG21125A3N	4000 K	156°X68°	21241 LM	16244 LM	BIG21000 PR.125W AS.156°X68°230V 4000K IP66	€ 245,00
BG21125AF	5500 K	150°X75°	22303 LM	17056 LM	BIG21000 PR.125W AS.150°X75°230V 5500K IP66	€ 245,00
BG21125A2F	5500 K	143°X50°	22303 LM	17056 LM	BIG21000 PR.125W AS.143°X50°230V 5500K IP66	€ 245,00
BG21125A3F	5500 K	156°X68°	22303 LM	17056 LM	BIG21000 PR.125W AS.156°X68°230V 5500K IP66	€ 245,00
TP100					TESTA PALO PER BIG DA 17000 A 21000	€90,00

PLUS DI PRODOTTO



AFFIDABILE E RESISTENTE

Bulloneria in acciaio inox. Corpo Passivato e Verniciato con polveri epossidiche ad alta resistenza.



ALTA EFFICIENZA LUMEN WATT

Sistema ad alte prestazioni con efficienza massimizzata per garantire bassi costi di gestione con alta affidabilità.



IMMAGINI PIÙ STABILI, MINORE AFFATICAMENTO DELLA VISTA, MAGGIORE SICUREZZA.

Ideali anche per gli ambienti dove vengono fatte foto e riprese video.



SISTEMA OTTICO MULTI-CHIP

Per garantire una distribuzione controllata del fascio di luce e un'elevata efficienza.



BASSA RESISTENZA AERODINAMICA

Accurati accorgimenti ergonomici rendono il prodotto meno sensibile ai flussi d'aria.



IDONEO PER IMPIANTI SPORTIVI OMOLOGATI

Conforme ai più alti standard qualitativi per rispettare normative ed esigenze illuminotecniche. F.I.G.C. - F.I.T. - F.I.N. - F.I.P.



DIMMERABILI DALI / 0-10V

Ideali per adattarsi a tutte le esigenze illuminotecniche e di efficientamento.

BIG

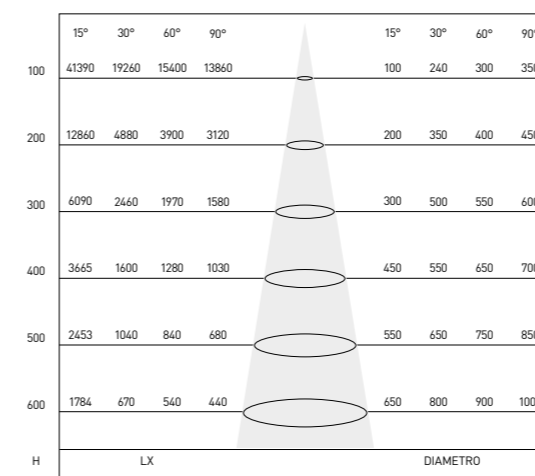
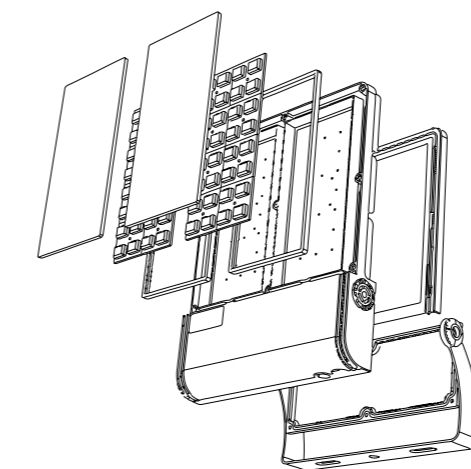
CONSUMO	ALIMENTAZIONE	APPLICAZIONE
125W	230V	

FASCIO	LUCE

DOPPIA CLASSE D'ISOLAMENTO CLASS II
A richiesta in doppia classe d'isolamento Class II per essere installati senza che sia necessaria la connessione della messa a terra. Maggiore sicurezza, stessa efficienza e affidabilità.

PROTEZIONE SOVRATENSIONI
A richiesta dotato di limitatore di sovratensioni indotte, per la protezione dai fulmini e dalle sovratensioni. Testati secondo la Norma IEC 61643-11:2011: CLASSE III e CLASSE II.

MEZZANOTTE VIRTUALE
A richiesta una soluzione efficiente basata su tecnologie intelligenti per ridurre i consumi utilizzando solo la luce che serve, quando serve. Non comporta costi di gestione e manutenzione.



BIG21000

