

ISTRUZIONI DI MONTAGGIO

VISUALIZZA GAMMA COMPLETA



VISUALIZZA SCHEDA TECNICA

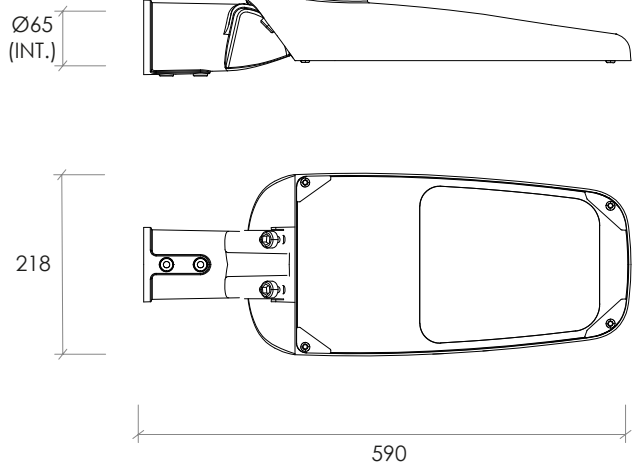


MODELLO: BIG ROAD HP 22000

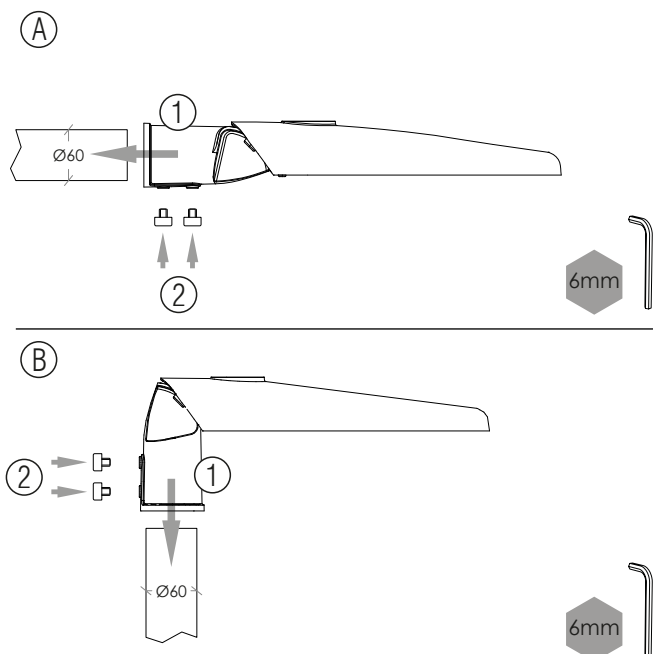
NOTE DI SICUREZZA GENERALE

1. Il montaggio e la manutenzione possono essere eseguiti soltanto da personale con competenze specifiche.
2. Prima di procedere al montaggio, verificare che la rete non sia messa in tensione.
3. Seguire le istruzioni al fine di garantire un corretto e sicuro funzionamento.
4. Utilizzare solo pezzi di ricambio originali per eventuali riparazioni o manutenzione.
6. Non tirare il cavo di alimentazione o sollevare l'apparecchio dal cavo in questione.
7. Il produttore non garantisce per danni derivanti dal montaggio o utilizzo improprio.

8. Per eventuali problemi contattare il fornitore.
9. Il produttore non riconoscerà la garanzia se si dovesse riscontrare che l'apparecchio è stato modificato o manomesso.
10. L'installazione dei prodotti deve essere eseguita a regola d'arte.
11. Mantenere una distanza minima di sicurezza prima di azionare la sorgente luminosa, in modo da prevenire eventuali abbagliamenti.



KG
3.5



Collegamento ON/OFF

FASE → MARRONE
NEUTRO → BLU
TERRA → G/V

CAVO ALIMENTAZIONE

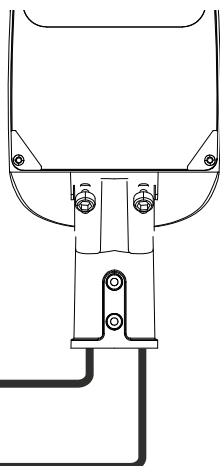
Collegamento 1-10 / DALI

FASE → MARRONE
NEUTRO → BLU
TERRA → G/V

CAVO ALIMENTAZIONE

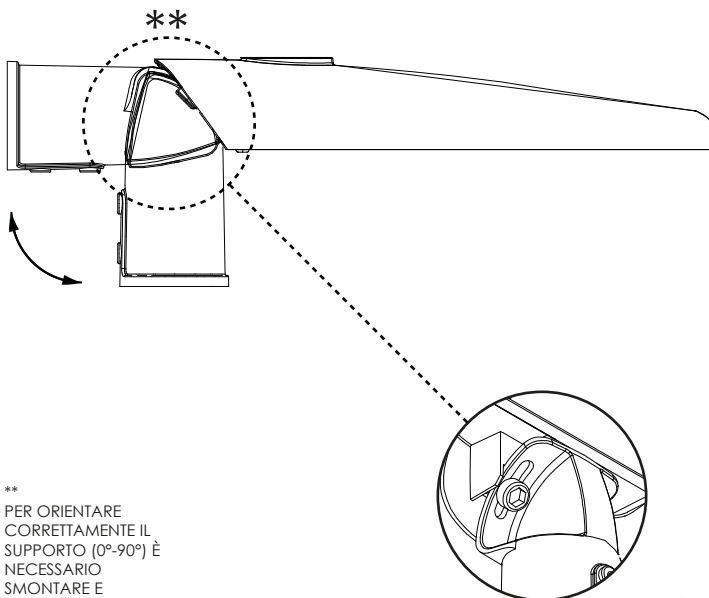
DIM / DALI → MARRONE
DIM / DALI → BLU

CAVO DIMMER



CAVO ALIMENTAZIONE
220/240 V ac

CAVO COMANDO DIMMER
DIM. 1-10V / DALI



**
PER ORIENTARE CORRETTAMENTE IL SUPPORTO (0°-90°) È NECESSARIO SMONTARE E RIMONTARE LO STESSO IN POSIZIONE INVERSA (VEDI FIGURA A-B)