

## ISTRUZIONI DI MONTAGGIO

VISUALIZZA GAMMA COMPLETA



VISUALIZZA SCHEDA TECNICA

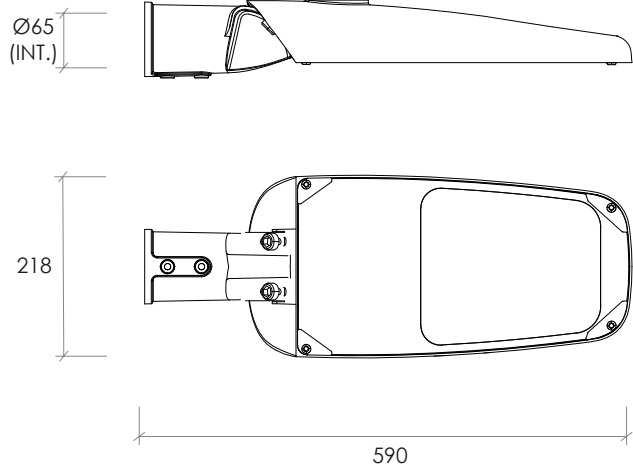


### MODELLO: BIG ROAD HP 24000

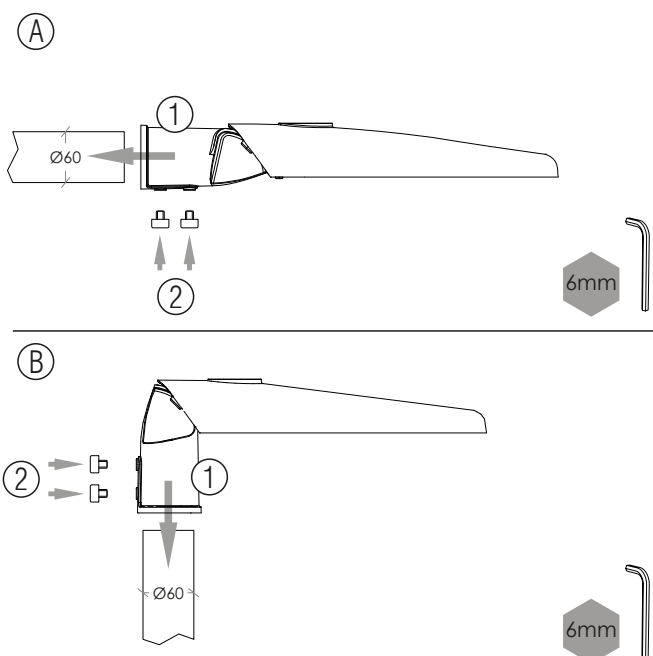
#### NOTE DI SICUREZZA GENERALE

1. Il montaggio e la manutenzione possono essere eseguiti soltanto da personale con competenze specifiche.
2. Prima di procedere al montaggio, verificare che la rete non sia messa in tensione.
3. Seguire le istruzioni al fine di garantire un corretto e sicuro funzionamento.
4. Utilizzare solo pezzi di ricambio originali per eventuali riparazioni o manutenzione.
6. Non tirare il cavo di alimentazione o sollevare l'apparecchio dal cavo in questione.
7. Il produttore non garantisce per danni derivanti dal montaggio o utilizzo improprio.

8. Per eventuali problemi contattare il fornitore.
9. Il produttore non riconoscerà la garanzia se si dovesse riscontrare che l'apparecchio è stato modificato o manomesso.
10. L'installazione dei prodotti deve essere eseguita a regola d'arte.
11. Mantenere una distanza minima di sicurezza prima di azionare la sorgente luminosa, in modo da prevenire eventuali abbagliamenti.



KG  
3.5



#### Collegamento ON/OFF

FASE → MARRONE  
NEUTRO → BLU  
TERRA → G/V

CAVO  
ALIMENTAZIONE

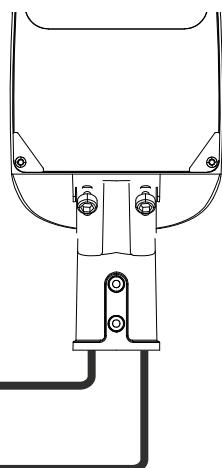
#### Collegamento 1-10 / DALI

FASE → MARRONE  
NEUTRO → BLU  
TERRA → G/V

CAVO  
ALIMENTAZIONE

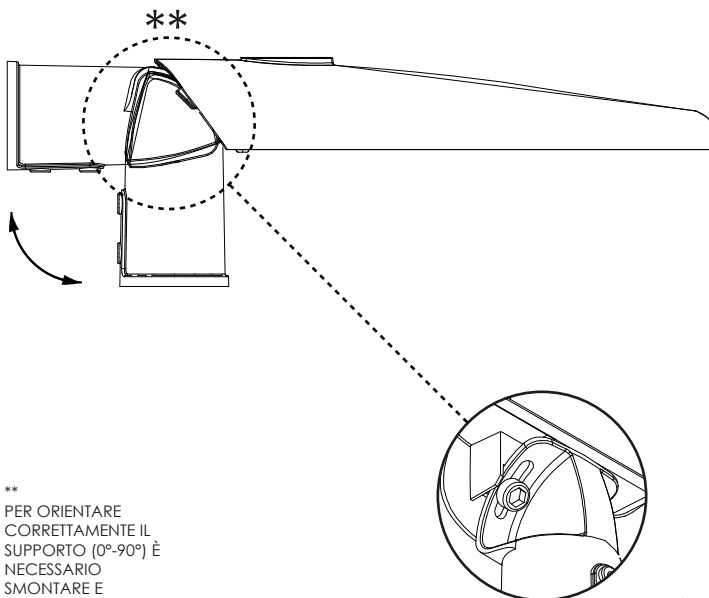
DIM / DALI → MARRONE  
DIM / DALI → BLU

CAVO  
DIMMER



CAVO ALIMENTAZIONE  
220/240 V ac

CAVO COMANDO DIMMER  
DIM. 1-10V / DALI



\*\*  
PER ORIENTARE  
CORRETTAMENTE IL  
SUPPORTO (0°-90°) È  
NECESSARIO  
SMONTARE E  
RIMONTARE LO STESSO  
IN POSIZIONE INVERSA  
(VEDI FIGURA A-B)