

GUN 2 PLUS

APPLIQUE A PARETE PER ESTERNI DOPPIA EMISSIONE CON CORPO IN ALLUMINIO PRESSOFUSO VERNICIATO BIANCO A POLVERI EPOSSIDICHE SORGENTE LUMINOSA SOSTITUIBILE CON ATTACCO GU10.

CARATTERISTICHE GENERALI

GRADO DI PROTEZIONE	IP65
IK	08
PESO	380G

CARATTERISTICHE ILLUMINAZIONE

TIPO LED	COB BRIDGELUX
RESA CROMATICA	80
RG	1
MANTENIMENTO FLUSSO	70% 30000H (L70B20)
CROMATICITÀ INIZIALE	SDCM <3
TOLLER. FLUSSO LUMINOSO	+/- 7%

CARATTERISTICHE ELETTRICHE

WATT	14W
TOLLERANZA CONSUMO	+/- 10%
ALIMENTAZIONE	230V
DIMMERABILE	NO
CLASSE ENERGETICA	A+

MATERIALE FINITURE

CORPO	ALLUMINIO PRESSOFUSO PASSIVATO VERNICIATO
FINITURA	BIANCA
SCHERMO	TRASPARENTE

TEMPERATURE

STOCCAGGIO	DA -10°C A +60°C
FUNZIONAMENTO	DA -10°C A +35°C

AFFIDABILITÀ

3 ANNI DI GARANZIA

RICICLABILITÀ	95%
----------------------	------------

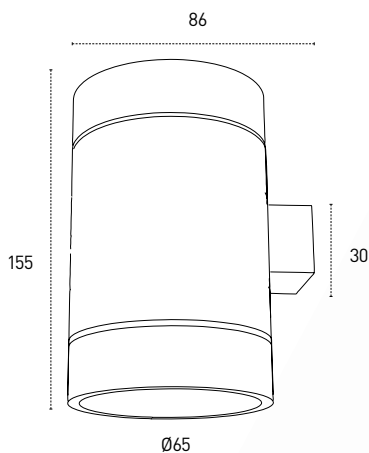
CONSUMO ALIMENTAZIONE APPLICAZIONE



FASCIO LUCE



PLUS DI PRODOTTO



PERSONALIZZAZIONE

PERSONALIZZAZIONE	COMPOSIZIONE CODICE	SOVRAPPREZZO DILISTINO
FASCIO DI LUCE COLORATO	ROSSO BLU VERDE	A RICHIESTA A RICHIESTA A RICHIESTA

PRODOTTI DISPONIBILI

CODICE	TEMP.COL	ANG.	NOMIN	LUMEN OUTPUT	DESCRIZIONE METEL	LISTINO IVA ESCLUSA
E1614BC	3000 K	38°	1416LM	1004LM	GUN2 LAMP.PARET. 230V 14W 3000K DOPP.EMS	€120,00
E1614BN	4000 K	38°	1560LM	1106LM	GUN2 LAMP.PARET. 230V 14W 4000K DOPP.EMS	€120,00
E1614BF	6000 K	38°	1486LM	1054LM	GUN2 LAMP.PARET. 230V 14W 6000K DOPP.EMS	€120,00