

VITRUM MINI TONDO PLUS

VITRUMplus

INCASSO CALPESTABILE PER ESTERNO IN LEGA EN AW 6063 RICAVATO DA LAVORAZIONE MECCANICA A CNC PROTETTO CON PROCESSO DI PASSIVAZIONE, SCHERMO TOTALE IN VETRO AD ALTO SPESSORE TEMPERATO E SERIGRAFATO.

CARATTERISTICHE GENERALI

GRADO DI PROTEZIONE	IP67
IK	08
PESO	170G
FORO	Ø54

CARATTERISTICHE ILLUMINAZIONE

TIPO LED	SAMSUNG SMD
RESA CROMATICA	85
RG	1
MANTENIMENTO FLUSSO	80% 61000H (L80B10)
CROMATICITÀ INIZIALE	SDCM <3
TOLLER. FLUSSO LUMINOSO	+/- 7%

CARATTERISTICHE ELETTRICHE

WATT	5
TOLLERANZA CONSUMO	+/- 10%
SORGENTI LUMINOSE	15
ALIMENTAZIONE	24V DC
DIMMERABILE	NO
CLASSE ENERGETICA	A+

MATERIALE FINITURE

CORPO	LEGA EN AW 6063, PASSIVATA
FINITURA	SMERIGLIATO
SCHERMO	VETRO TEMPERATO SMERIGLIATO
CAVO	20CM 2X 0,75 NEOPRENE
PRESSACAVO	PG FLAT

TEMPERATURE

STOCCAGGIO	DA -10°C A +60°C
FUNZIONAMENTO	DA -10°C A +35°C

ACCESSORI

ACCESSORI	CONTROCASSA
AFFIDABILITÀ	2 ANNI DI GARANZIA
RICICLABILITÀ	95%

PLUS DI PRODOTTO



PROCESSO ELETTROCHIMICO DI PASSIVAZIONE
Ostacola la diffusione degli agenti ossidanti e blocca il fenomeno della corrosione.



COLLEGAMENTO IN PARALLELO
Sicuri e facili da installare, tensione costante a 24V DC.

VITRUMplus

VITRUM MINI TONDO PLUS

CONSUMO



ALIMENTAZIONE



APPLICAZIONE



FASCIO

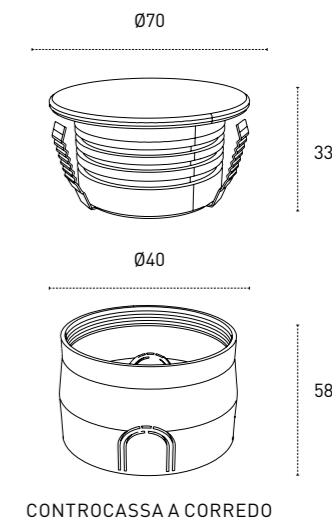
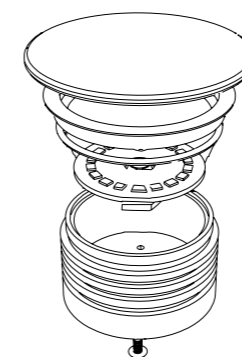


110°

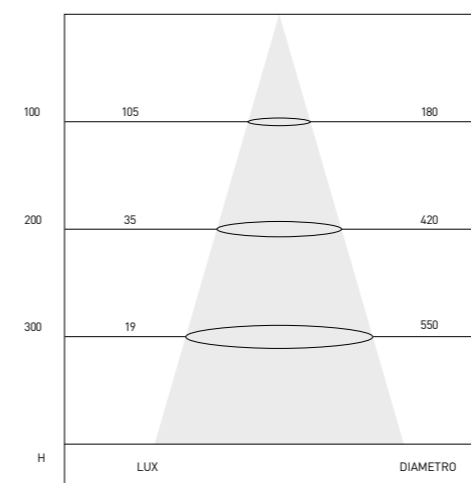
LUCE



RG=1 RA>85



CONTROCASSA A CORREDO



PRODOTTI DISPONIBILI

CODICE	TEMP.COL	ANG.	NOMIN	LUMEN OUTPUT	DESCRIZIONE METEL	LISTINO IVA ESCLUSA
SP55C	3000 K	120°	655 LM	279 LM	VITRUM MINI TONDO SMERIG.IP67 24V 5W 3000K	€ 100,00
SP55N	4000 K	120°	605 LM	265 LM	VITRUM MINI TONDO SMERIG.IP67 24V 5W 4000K	€ 100,00